

Jedem Kunden seine individuelle Optik – mit dem verwandlungsfähigen RFID-Leser VOXIO

Die RFID-Leser VOXIO bieten neben ihren technischen Vorteilen jedem Kunden auf einfache und flexible Art eine individuelle Optik. Oberflächen, Farben, Designblenden und die Frontfolie sind in einer nahezu unbegrenzten Vielfalt kombinier- und individualisierbar, so dass kein Leser dem anderen gleicht.

RFID-Leser VOXIO in der Standard-Ausführung Unterputz – mit und ohne Tastatur
RFID reader VOXIO in the standard version flush-mounted – with and without keyboard



RFID-Leser VOXIO in der Standard-Ausführung Unterputz – mit beleuchteter Tastatur

RFID reader VOXIO in the standard version flush-mounted – with illuminated keyboard

Jedem Kunden seine individuelle Optik – mit dem verwandlungsfähigen RFID-Leser VOXIO.

- unterschiedliche RFID-Technologien
- Schnittstellenvarianten: RS485 oder RS232 oder Magstripe Clock/Data oder Wiegand DO/D1 oder seriell TTL
- Sabotageerkennung
- Türüberwachung über I²C-Bus (I/O-Box) – siehe Zubehör
- mit und ohne Tastatur
- drei Leuchtfelder und eine Hupe
- großer Eingangsspannungsbereich (8 bis 30V DC)
- Frontfolie und Tastatur individuell gestaltbar
- optional mit beleuchteter Tastatur

Bezeichnung:

- VOXIO10x (LEGIC prime)
- VOXIO11x (LEGIC advant)
- VOXIO20x (125 kHz)
- VOXIO30x (mifare Classic)
- VOXIO31x (mifare DESFire EV1)

x bezeichnet Produktvarianten

Abmessungen:

- Unterputzvariante: 81x81x11 mm (BxHxD)
- Aufputzvariante 1: 81x81x40 mm (BxHxD)
- Aufputzvariante 2: 120x140x55 mm (BxHxD)

Protokolle:

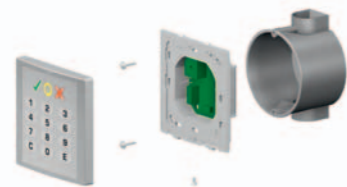
- phg_crypt
- phg1685
- phg_comm
- Magstripe Spur 1 oder 2
- Wiegand 26- oder 56-Bit
- kundenspezifisch

Zubehör:

- I/O-Box (2 Eingänge / 2 Ausgänge)
- diverse Zusatzblenden aus Corian und Kunststoff (z.B für Einbau in Metallumgebung)
- 2 verschiedene Aufputzgehäuse
- Kartenhalter
- Wetterschutzdach aus Edelstahl

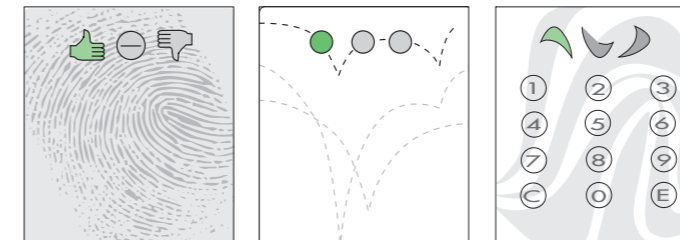
Bitte beachten Sie den Hinweis auf Seite 4

Unterputzmontage
flush-mounted



An individual look for each customer – with the convertible RFID-Reader VOXIO

Besides its technical benefits, the RFID-Reader VOXIO offers each customer an individual look in an easy and flexible way. You can individualize and combine the surfaces, colours, design panels and the frontfoil in almost unlimited diversity so that no reader resembles another.



Die VOXIO-Frontfolie und die Tastatur sind für ein individuelles Erscheinungsbild frei gestaltbar

The VOXIO frontfoil and the keyboard can be customized for an individual appearance

An individual look for each customer – with the convertible RFID-Reader VOXIO.

- different RFID technologies
- interfaces: RS485 or RS 232 or Magstripe Clock/Data or Wiegand DO/D1 or serial TTL
- sabotage detection
- door monitoring by I²C-Bus (I/O-Box) – see accessories
- with and without keyboard
- three LED fields and one buzzer
- large range of input voltage (8 to 30V DC)
- frontfoil and keyboard can be customized
- optionally with illuminated keyboard

Designation:

- VOXIO10x (LEGIC prime)
- VOXIO11x (LEGIC advant)
- VOXIO20x (125 kHz)
- VOXIO30x (mifare Classic)
- VOXIO31x (mifare DESFire EV1)

x denotes product variants

Dimensions:

- flush mounted: 81x81x11 mm (WxHxD)
- surface mounted ver. 1: 81x81x40 mm (WxHxD)
- surface mounted ver. 2: 120x140x55 mm (WxHxD)

Protocols:

- phg_crypt
- phg1685
- phg_comm
- Magstripe track 1 or 2
- Wiegand 26- or 56-Bit
- customized

Accessories:

- I/O-Box (2 inputs / 2 outputs)
- miscellaneous panels / material plastic or corian (e. g. for mounting into metal environment)
- 2 different surface mounting boxes
- card holder
- weather protective cover (stainless steel)

Please refer the notes on page 4



RFID-Leser VOXIO in der Standard-Ausführung Aufputz – mit und ohne Tastatur

RFID reader VOXIO in the standard version surface-mounted – with and without keyboard



RFID-Leser VOXIO in der Standard-Ausführung Aufputz – mit beleuchteter Tastatur

RFID reader VOXIO in the standard version surface-mounted – with illuminated keyboard

Aufputzmontage
surface mounted

Aufputzgehäuse
surface mounting box



VOXIO® LESERFAMILIE · ZUBEHÖR

VOXIO® READER FAMILY · ACCESSORIES

Jetzt haben Sie noch mehr Möglichkeiten mit VOXIO. Praktisch und bequem: Mit Kartenhalter für Ausweiskarte oder Schlüsselanhänger und das V2A-Wetterschutzdach mit Schutzklappe

Now you have even more possibilities with VOXIO. Practical and comfortable: with card holder for identification card or key fob and the weather protective cover (stainless steel).

VOXIO mit Kunststoffblende und / oder Kartenhalter
VOXIO with plastic panel and / or card holder

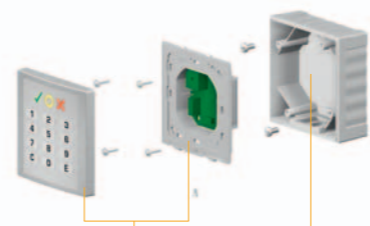
VOXIO mit Aufputzgehäuse
VOXIO with surface mounting box

VOXIO mit V2A Wetterschutzdach
VOXIO with weather protective cover (stainless steel)

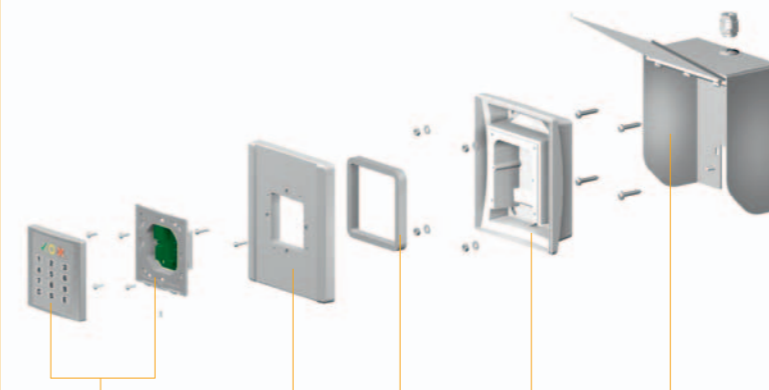
VOXIO mit Corian-Blende
VOXIO with Corian panel



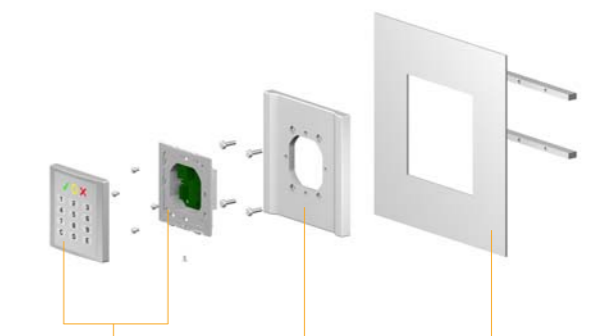
- Kartenhalter
Card holder
- Basisversion
Basic version
- Kunststoff-Blende
Plastic panel
- Dichtung
Sealing
- Aufputz-gehäuse
Surface mounting box
- optional
optional
- Unterputz-dose bauseitig vorhanden
Flush-mounting socket



- Basisversion
Basic version
- Aufputzgehäuse
Surface mounting box



- Basisversion
Basic version
- Kunststoff-Blende
Plastic panel
- Dichtung
Sealing
- Aufputz-gehäuse
Surface mounting box
- V2A Wetter-schutzdach
weather protective cover (stainless steel)



- Basisversion
Basic version
- Corian-Blende, z.B. für Einbau in Metallumgebung wie Drehkreuze oder Aufzüge
Corian panel e.g. for mounting into metal environment like turnstiles or elevators
- Metallfläche mit Ausschnitt
Metal surface with cut edge

Corian panel e.g. for mounting into metal environment like turnstiles or elevators