

Subterminal für die Zutrittskontrolle – Bedanet 91 05



Das neue Subterminal Bedanet 91 05 löst das zu tausenden in Unternehmen installierte Bedas 91 05 ab. Es ergänzt die erfolgreiche Terminalserie Bedanet für die Zutrittskontrolle und ist kompatibel zur Terminalserie Bedas 90 00.

Durch seine kompakte Bauform lässt sich das Bedanet 91 05 in Standard 55-er Unterputzdosen installieren.

Das Subterminal Bedanet 91 05 wird mit dem berührungslosen Identifikationsmedium LEGIC oder Mifare geliefert. Alternativ steht eine beleuchtete PIN-Code Tastatur zur Verfügung.

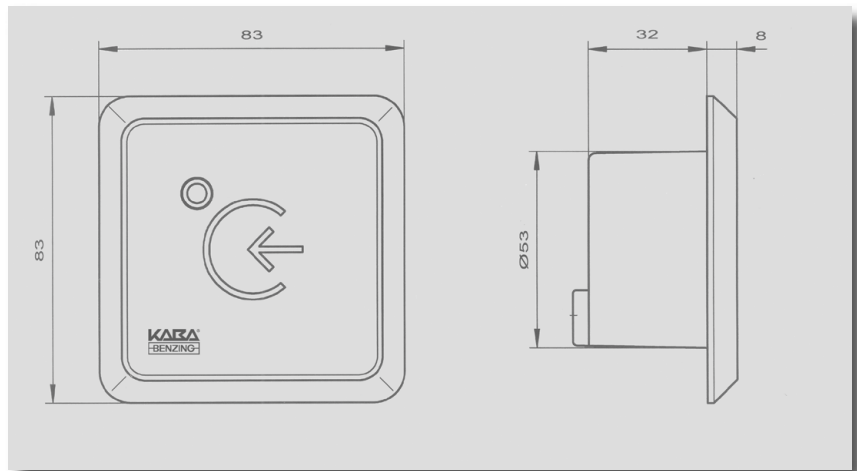
KABA[®]
—BENZING—
TOTAL ACCESS

Subterminal für die Zutrittskontrolle – Bedanet 91 05

Das Subterminal Bedanet 91 05 ist mit einer zweifarbigem LED und einer Hupe für die optische und akustische Bedienerführung ausgestattet. Bedanet 91 05 kann an die Steuerungen Bedanet 92 20 S, den Zutrittsmanager Bedanet 92 90 oder als Zutrittsleser an das Zeiterfassungsterminal Bedanet 93 60 angeschlossen werden. In diesen übergeordneten Einheiten, die im sabotagesicheren Bereich installiert sind, wird der Ausweishalt geprüft, interpretiert und ausgewertet. Aufgrund dieser Entscheidung wird die Tür oder die Schranke geöffnet oder aber der Bediener mit der entsprechenden Information abgewiesen.

Das Subterminal Bedanet 91 05 besitzt einen Speicher, in dem eine parametrierbare Kundennummernliste hinterlegt ist. Hier können fünf verschiedene Segmentnummern eingegeben werden, die vom Subterminal abgeprüft werden. Diese Prüfung der Nummer läuft standalone im Bedanet 91 05 ab. Das Subterminal ist mit einem Relais für die Ansteuerung von Türen und Toren ausgestattet.

Gefertigt nach den Richtlinien der Qualitätsnorm DIN EN ISO 9001 : 2000.



Technische Daten

- Betriebsspannung
12 - 27 V AC oder
16 - 32 V DC
- Leser
- LEGIC
- Mifare
- Umgebungstemperatur
-25 C° bis +70 C°
- Stromaufnahme
24 V bei maximal 100 mA
- Relais-Kontaktbelastbarkeit
30 V AC/DC, max. 2 A
- Signalgeber
LED (rot, grün) und Summer
- Schnittstelle
RS485, galvanisch getrennt
- Schutzart
IP 54
- parametrierbare
Segment-Nr. Liste
- einfache standalone
Funktionalität

- Türüberwachung
- Rahmenkontakt
- Türöffner-Taster
- Sabotagekontakt
- Standardfarben anthrazit und
graualuminium

Optional:

- PIN-Tastatur mit
Hintergrundbeleuchtung
(nicht in Verbindung mit Mifare
oder Türsprechanlagen)
- Distanzrahmen für
Aufputzmontage
- Integration in Siedle Module
BM 611



Kaba Benzing GmbH
Albertstraße 3, 78056 Villingen-Schwenningen
Tel. +49 7720/603-300, Fax +49 7720/603-173
info@kaba-benzing.com
www.kaba-benzing.com

KABA®
BENZING
TOTAL ACCESS

Technische Änderungen vorbehalten!
Bestell-Nr. 04035823/KBS/St/0104